

TYRE TECHNICAL FORM
FICHE TECHNIQUE DU PNEUMATIQUE



Manufacturier	<i>Tyre Manufacturer</i>	VEGA S.p.A.
Marque	<i>Make</i>	VEGA
Modèle	<i>Model</i>	RAIN WE 10x4.00-5
Nombre de pages	<i>Number of pages</i>	4

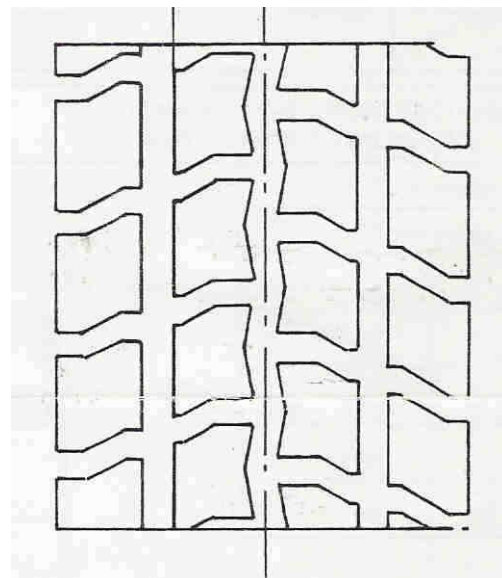
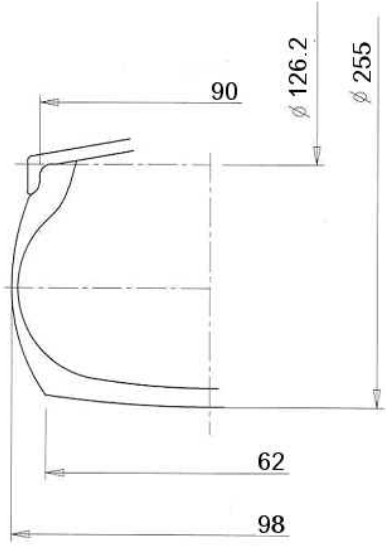
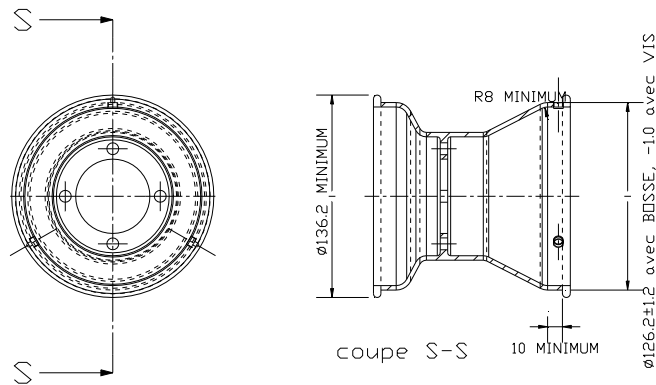


PHOTO DU PNEU MONTÉ SUR LA JANTE
 PHOTO OF THE TYRE FITTED TO THE RIM

DESSIN DE LA BANDE DE ROULEMENT
 TREAD DESIGN DRAWING

DESCRIPTIONS TECHNIQUES			TECHNICAL DESCRIPTIONS	
Sous une température de 23°C +/- 2°C, avec une humidité de 50% +/-5%			At a temperature of 23°C +/- 2°C and with a humidity of 50% +/-5%	
Pt	Descriptions	Descriptions	Valeurs	Tolérances
1	Dimensions	<i>Dimensions</i>	10x4.00-5	-
2	Désignation du mélange	<i>Tread compound designation</i>	WE	-
3	Pression de Service	<i>Service pressure</i>	1,1 bar	+/- 0,3 bar
4	Pression de gonflage maximum	<i>Maximum inflation pressure</i>	4 bar	Max
5	Capacité de charge maximum	<i>Maximum load capacity</i>	80 Kg	Max
6	Vitesse maximale	<i>Maximum speed</i>	150 Km/h	Max
7	Rigidité latérale et verticale (sous charge de 40 kg)	<i>Lateral and vertical spring stiffness (under load of 40 kg)</i>	1,6 – 17	+/- 1 +/- 2
8	Rigidité latérale et verticale pour FE et ICE (sous charge de 50 kg)	<i>Lateral and vertical stiffness for FE & ICE (under load of 50 kg)</i>	-	-
9	Profondeur du profil	<i>Depth of tread</i>	6,5 mm	+/- 0,5 mm
10	Poids en grammes	<i>Weight in grams</i>	0,850 Kg	+/- 5%
11	Nombre de plis	<i>Numbers of plies</i>	2	-
12	Épaisseur de la bande de roulement	<i>Tread thickness</i>	7 mm	+/- 1,0 mm
13	Nombre d'indicateurs d'usure du pneu	<i>Number of tread wear indicators</i>	-	-
14	Matériel de la carcasse	<i>Carcass material</i>	Nylon	-
15	Angle de tissage de la toile du pneu	<i>Angle of tyre canvass</i>	32°	+/- 3°
16	Type du fil de tissage (Selon ISO)	<i>Canvass thread type (According to ISO)</i>	940	-
17	Pneu tubeless	<i>Tubeless tyre</i>	YES	-
18	Dureté superficielle de la bande de roulement (ISO 48/94)	<i>Superficial tread hardness (ISO 48/94)</i>	40	+/- 5 DIDC - IRHD

B	DESSIN EN SECTION TRANSVERSALE ET MESURES DU PNEU MONTÉ SUR UNE JANTE	B	DRAWING OF CROSS SECTION AND DIMENSIONS OF TYRE FITTED TO A RIM																										
			<table border="1"> <thead> <tr> <th colspan="2" data-bbox="1098 170 1524 241">Tolérances Tolerances</th> </tr> <tr> <th data-bbox="1098 241 1281 297">mm</th> <th data-bbox="1281 241 1524 297">mm</th> </tr> </thead> <tbody> <tr> <td data-bbox="1098 297 1281 349">Diam. 126,2</td> <td data-bbox="1281 297 1524 349">+ 0 - 1</td> </tr> <tr> <td data-bbox="1098 349 1281 405">Diam. 255</td> <td data-bbox="1281 349 1524 405">+/- 6</td> </tr> <tr> <td data-bbox="1098 405 1281 461">98</td> <td data-bbox="1281 405 1524 461">+/- 5</td> </tr> <tr> <td data-bbox="1098 461 1281 517">90</td> <td data-bbox="1281 461 1524 517">+/- 5</td> </tr> <tr> <td data-bbox="1098 517 1281 573">62</td> <td data-bbox="1281 517 1524 573">+/- 5</td> </tr> <tr> <td data-bbox="1098 573 1281 629"></td> <td data-bbox="1281 573 1524 629"></td> </tr> <tr> <td data-bbox="1098 629 1281 685"></td> <td data-bbox="1281 629 1524 685"></td> </tr> <tr> <td data-bbox="1098 685 1281 741"></td> <td data-bbox="1281 685 1524 741"></td> </tr> <tr> <td data-bbox="1098 741 1281 797"></td> <td data-bbox="1281 741 1524 797"></td> </tr> <tr> <td data-bbox="1098 797 1281 853"></td> <td data-bbox="1281 797 1524 853"></td> </tr> <tr> <td data-bbox="1098 853 1281 896"></td> <td data-bbox="1281 853 1524 896"></td> </tr> </tbody> </table>	Tolérances Tolerances		mm	mm	Diam. 126,2	+ 0 - 1	Diam. 255	+/- 6	98	+/- 5	90	+/- 5	62	+/- 5												
Tolérances Tolerances																													
mm	mm																												
Diam. 126,2	+ 0 - 1																												
Diam. 255	+/- 6																												
98	+/- 5																												
90	+/- 5																												
62	+/- 5																												
			<table border="1"> <thead> <tr> <th colspan="2" data-bbox="1098 896 1524 981">Remarques Comments</th> </tr> </thead> <tbody> <tr> <td colspan="2" data-bbox="1098 981 1524 1198" style="height: 100px;"></td> </tr> </tbody> </table>	Remarques Comments																									
Remarques Comments																													



C	PHOTOS ET INSCRIPTIONS	Seules les inscriptions qui ne changeront pas tout au long de la fabrication sont reportées ci-dessous.		
C	PHOTOS AND INSCRIPTIONS	Only inscriptions which will not change during production are mentioned below.		
Photo du flanc intérieur du pneu Photo of tyre <i>internal</i> side wall		Inscriptions sur le flanc intérieur du pneu <i>Inscriptions on tyre internal side wall</i>		
		Texte Text	Hauteur Height	Trait Stroke



VEGA	12.5	3.5
KART	12.5	3.5
11x5.00-5	12.5	3.5
made in italy	4	0.8
rain	6	1.5
tubless	6	1.5

Photo du flanc extérieur du pneu
Photo of tyre external side wall

Inscriptions sur le flanc extérieur du pneu
Inscriptions on tyre external side wall



Texte Text	Hauteur Height	Trait Stroke
VEGA	12.5	3.5
KART	12.5	3.5
11x5.00-5	12.5	3.5
made in italy	4	0.8
rain	6	1.5
tubless	6	1.5